

3M RESPIRATORY PROTECTION



شرکت ترمه

وارد کننده انواع اقلام ایمنی 3M

فیلتر ذرات P100



سیستم تنفسی بدن را در در برابر ذرات غیر آلی
گرد و غبار و بسیاری از آلودگی ها محافظت می کند.

2091

دارای لایه های کربن مخصوص می باشد. این فیلتر قدرت مواجهه با
ذرات سرب، ذرات جامد معدنی، زغال سنگ، سنگ آهن و
اسپری مواد مایع و روغنی و انواع آذیست ها را دار می باشد.

2097

6001



کارت‌ریج بخار آلی
نوع حفاظت: بخار آلی

6002



کارت‌ریج گاز اسید
نوع حفاظت: گاز اسیدی

6003



کارت‌ریج ارگانیک، بخار
نوع حفاظت: ارگانیک بخار
گاز اسیدی

6004



کارت‌ریج آمونیاک، متیل آمین
نوع حفاظت: آمونیاک، متیل آمین

6005



کارت‌ریج فرمالدئید
نوع حفاظت: فرمالدئید، بخار آلی

6006



کارت‌ریج مولتی گاز
نوع حفاظت: انواع بخارت عالی و
انواع گاز های اسیدی

3M™ Half Face Respirator 7500 Series

ویژگی ها و مزایا

ایده آل برای کار در شرایط گرم و مربوط یا در استفاده طولانی مدت

ساخته شده از سیلیکون برای راحتی و دوام بیشتر

ناحیه پل بینی نازک برای کاهش فشار و بهبود راحتی

دریچه بازدم اختصاصی وقفه تنفسی را کاهش می دهد

به کاهش تجمع گرما در دستگاه اسپیناتور کمک می کند
و راحتی شما را افزایش می دهد

کوچک 7501

متوسط 7502

بزرگ 7503



3M™ Half Facepiece Reusable Respirator 6000 series

ویژگی ها و مزایا

ایده آل برای کارگرانی که کلاه یا سپر جوشکاری استفاده می کنند و نیاز به خارج کردن مکرر ماسک تنفسی بدون برداشتن کلاه یا سپر جوشکاری دارند

چه زمانی فیلتر های ذرات 3M خود را تعویض کنیم؟

برای فیلتر های سری P فقط زمانی که در محیط های حاوی آئروسول روغن قرار می گیرد هنگامی که تنفس برای کارگر دشوار می شود که

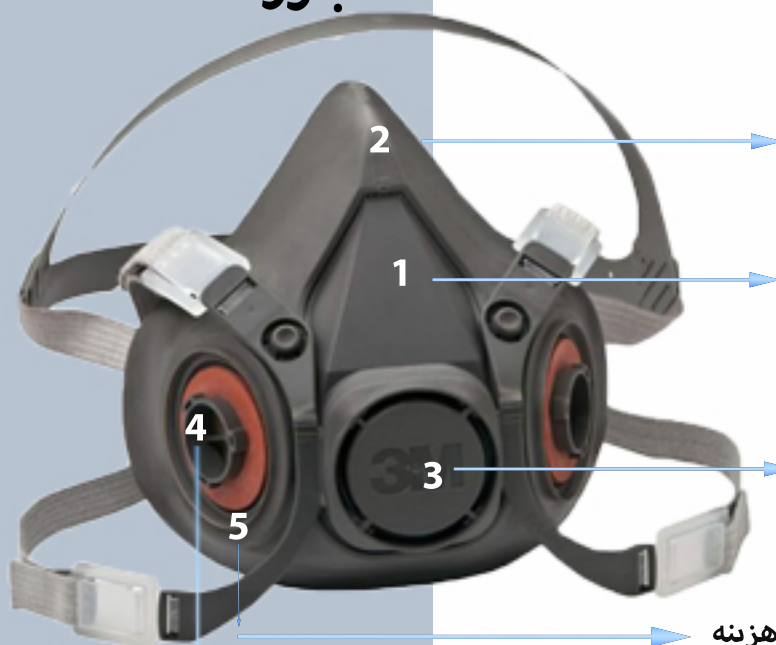
برای افراد مختلف متفاوت است

زمانی که فیلتر کثیف شود یا آسیب فیزیکی ببیند

کوچک 6100

متوسط 6200

بزرگ 6300



2 قابل جداسازی، تمیز کردن و استفاده مجدد

1 ساخته شده از مواد سبک

3 برای تصفیه هوا با فشار منفی PAPR و کاربرد های خطوط هوایی دوگانه تایید شده است

4 کارتریج های قابل تعویض برای صرفه جویی در هزینه

5 اتصال 3M Bayonet



3M™ Full Facepiece Reusable Respirator 6000 Series

ویژگی ها و مزایا

طراحی شده برای کمک به محافظت از نیروی کار در برابر برخی از آلاینده

ماسک تنفسی کامل سری 6000 از مواد سبک وزن و در عین حال بادوام ساخته شده است و دارای مهر و موم نرم سیلیکونی است که با صورت کاربر مطابقت دارد. همراه با یک لنز عریض برای دید و محافظت از چشم

مجهز به شیر اختصاصی 3M Cool Flow و یک آداپتور مرکزی منحصر به فرد که تنفس بازدم و رطوبت را به سمت پایین هدایت می کند و در عین حال از تجمع کثیفی و زباله در دریچه می کاهد

کوچک 6700

متوسط 6800

بزرگ 6900

میدان دید وسیع و عالی را فراهم می کند



مرکز منحصر به فرد آداپتور، هوا و رطوبت بازدم را به سمت پایین هدایت می کند و در عین حال از تجمع کثیفی و زباله در دریچه جلوگیری می کند

شیر 3M Cool Flow به کاهش تجمع گرما کمک می کند

اتصال 3M Bayonet

مهر و موم صورت سیلیکونی به راحتی و دوارم کمک می کند و به راحتی تمیز می شود



مطابق با الزامات استاندارد ANSI Z87.1 مقاوم در برابر ضربه برای محافظت از چشم و صورت





New Product
New Technology

Particulate Filter 5N11-3M

فیلتر ماسک ذرات مدل 5N11-3M



<p>Ours</p> <p>Theirs</p>	
<p>دارای لایه پیشرفته الکترواستاتیک</p> <p>تنفس راحت تر و مطبوع</p>	<p>دارای لایه پیشرفته میکرو فایبر</p> <p>جلوگیری از گرفتگی و طول عمر بیشتر</p>



کاربردها:

- ✓ صنایع خودرو سازی
- ✓ صنایع فولاد
- ✓ صنایع شیمیایی
- ✓ صنایع غذایی
- ✓ کشاورزی
- ✓ داروسازی
- ✓ معادن و سیمان
- ✓ اتاق رنگ
- ✓ جوشکاری
- ✓ آزمایشگاه ها